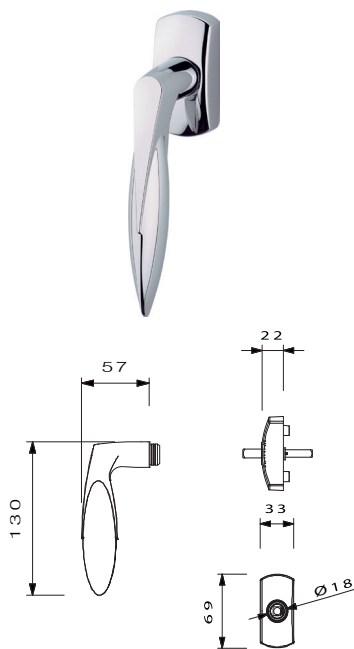


DK SECURKEY

Montagehinweise finden Sie ab Seite 630
For mounting instructions please look at page 630

ULTRA FINISH



DK SYSTEM Jatec

Montagehinweise finden Sie ab Seite 630
For mounting instructions please look at page 630

ULTRA FINISH

DIN Klassifizierungsschlüssel

EN 13126

2	5/180	-	0	1	2	0	3/C1	-
---	-------	---	---	---	---	---	------	---

BEZEICHNUNG / DESCRIPTION

FARBE/COLOR

ART.-NR./-NO.

Fensterolive gleichschließend mit Druckzylinder und 2 Schlüsseln
Window handle keyed alike with cylinder and 2 keys

Fensterolive mit Bohrung innen mit 30 mm vorstehendem Stift <i>Window handle with screw internal with 30 mm protruding pin</i>	Chrom - Polished Chrome	376-310-00E-000
	Satin Chrom - Brushed Chrome	376-310-00E-015
	Velourschrom - Velourchrome	376-310-00E-040
	Ultra Mattnickel - Ultra Brushed Nickel	376-310-00E-066

Fensterolive mit Bohrung innen bis 85 mm vorstehendem Stift* <i>Window handle with screw internal 85 mm protruding pin*</i>	Chrom - Polished Chrome	376-310-10E-000
	Satin Chrom - Brushed Chrome	376-310-10E-015
	Velourschrom - Velourchrome	376-310-10E-040
	Ultra Mattnickel - Ultra Brushed Nickel	376-310-10E-066

* Achtung: Rastkörper muss separat bestellt werden / Attention: The mechanism has to be ordered separately

Fensterolive mit Bohrung innen mit 35 mm vorstehendem Stift <i>Window handle with screw internal with 35 mm protruding pin</i>	Chrom - Polished Chrome	376-310-20E-000
	Satin Chrom - Brushed Chrome	376-310-20E-015
	Velourschrom - Velourchrome	376-310-20E-040
	Ultra Mattnickel - Ultra Brushed Nickel	376-310-20E-066

Fensterolive mit Bohrung innen mit 30 mm vorstehendem Stift <i>Window handle with screw internal with 30 mm protruding pin</i>	Chrom - Polished Chrome	376-410-00E-000
	Satin Chrom - Brushed Chrome	376-410-00E-015
	Velourschrom - Velourchrome	376-410-00E-040
	Ultra Mattnickel - Ultra Brushed Nickel	376-410-00E-066

Fensterolive mit Bohrung innen bis 85 mm vorstehendem Stift* <i>Window handle with screw internal 85 mm protruding pin*</i>	Chrom - Polished Chrome	376-410-10E-000
	Satin Chrom - Brushed Chrome	376-410-10E-015
	Velourschrom - Velourchrome	376-410-10E-040
	Ultra Mattnickel - Ultra Brushed Nickel	376-410-10E-066

* Achtung: Rastkörper muss separat bestellt werden / Attention: The mechanism has to be ordered separately

Fensterolive mit Bohrung innen mit 35 mm vorstehendem Stift <i>Window handle with screw internal with 35 mm protruding pin</i>	Chrom - Polished Chrome	376-410-20E-000
	Satin Chrom - Brushed Chrome	376-410-20E-015
	Velourschrom - Velourchrome	376-410-20E-040
	Ultra Mattnickel - Ultra Brushed Nickel	376-410-20E-066