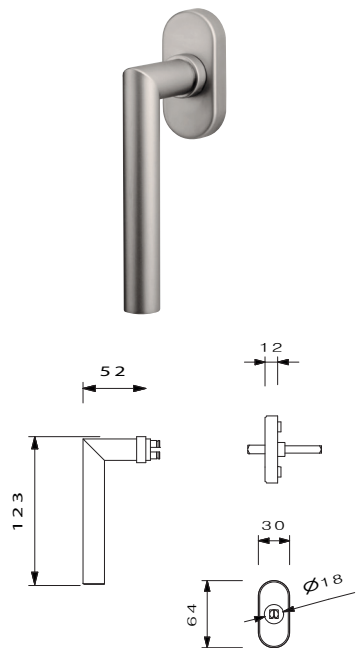


DK SECURKEY
Montagehinweise finden Sie ab Seite 630
For mounting instructions please look at page 630

ULTRA FINISH



DIN Klassifizierungsschlüssel
EN 13126 2 5/180 - 0 1 2 0 3/C1 -

DK SYSTEM
Montagehinweise finden Sie ab Seite 630
For mounting instructions please look at page 630

ULTRA FINISH

BEZEICHNUNG / DESCRIPTION	FARBE/COLOR	ART.-NR./-NO.
---------------------------	-------------	---------------

Fensterolive gleichschließend mit Druckzylinder und 2 Schlüsseln
Window handle keyed alike with cylinder and 2 keys

Fensterolive mit Bohrung innen mit 30 mm vorstehendem Stift Window handle with screw internal with 30 mm protruding pin	Satin Chrom - <i>Brushed Chrome</i>	445-610-00E-015
	Velourschrom - <i>Velourchrome</i>	445-610-00E-040
	Ultra Mattnickel - <i>Ultra Brushed Nickel</i>	445-610-00E-066

Fensterolive mit Bohrung innen bis 85 mm vorstehendem Stift* Window handle with screw internal 85 mm protruding pin*	Satin Chrom - <i>Brushed Chrome</i>	445-610-10E-015
	Velourschrom - <i>Velourchrome</i>	445-610-10E-040
	Ultra Mattnickel - <i>Ultra Brushed Nickel</i>	445-610-10E-066

* Achtung: Rastkörper muss separat bestellt werden / Attention: The mechanism has to be ordered separately

Fensterolive mit Bohrung innen mit 35 mm vorstehendem Stift Window handle with screw internal with 35 mm protruding pin	Satin Chrom - <i>Brushed Chrome</i>	445-610-20E-015
	Velourschrom - <i>Velourchrome</i>	445-610-20E-040
	Ultra Mattnickel - <i>Ultra Brushed Nickel</i>	445-610-20E-066

Fensterolive mit Bohrung innen mit 30 mm vorstehendem Stift Window handle with screw internal with 30 mm protruding pin	Satin Chrom - <i>Brushed Chrome</i>	445-411-000-015
	Velourschrom - <i>Velourchrome</i>	445-411-000-040
	Ultra Mattnickel - <i>Ultra Brushed Nickel</i>	445-411-000-066

Fensterolive mit Bohrung innen bis 85 mm vorstehendem Stift* Window handle with screw internal 85 mm protruding pin*	Satin Chrom - <i>Brushed Chrome</i>	445-411-110-015
	Velourschrom - <i>Velourchrome</i>	445-411-110-040
	Ultra Mattnickel - <i>Ultra Brushed Nickel</i>	445-411-110-066

* Achtung: Rastkörper muss separat bestellt werden / Attention: The mechanism has to be ordered separately

Fensterolive mit Bohrung innen mit 35 mm vorstehendem Stift Window handle with screw internal with 35 mm protruding pin	Satin Chrom - <i>Brushed Chrome</i>	445-411-200-015
	Velourschrom - <i>Velourchrome</i>	445-411-200-040
	Ultra Mattnickel - <i>Ultra Brushed Nickel</i>	445-411-200-066