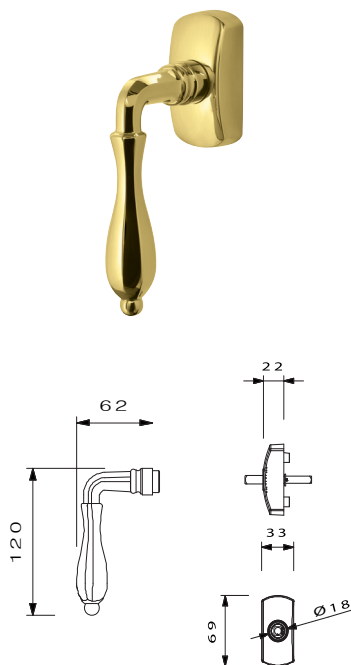


## DK SECURKEY

Montagehinweise finden Sie ab Seite 630  
For mounting instructions please look at page 630

## ULTRA FINISH



## DK SYSTEM Jatec

Montagehinweise finden Sie ab Seite 630  
For mounting instructions please look at page 630

## ULTRA FINISH

DIN EN 13126 Klassifizierungsschlüssel  
2 5/180 - 0 1 2 0/0 3/C1 -

BEZEICHNUNG / DESCRIPTION	FARBE/COLOR	ART.-NR./-NO.
Fensterolive gleichschließend mit Druckzylinder und 2 Schlüsseln Window handle keyed alike with cylinder and 2 keys		
Fensterolive mit Bohrung innen mit 30 mm vorstehendem Stift Window handle with screw internal with 30 mm protruding pin	Chrom - Polished Chrome	933-310-00E-000
	Ultra Nickel - Ultra Nickel	933-310-00E-004
	Ultra Bronze - Ultra Bronze *	933-310-00E-240
	Ultra Messing - Diamond Finish	933-310-00E-367
	Antik Nickel - Antique Nickel	933-310-00E-444

Fensterolive mit Bohrung innen bis 85 mm vorstehendem Stift* Window handle with screw internal 85 mm protruding pin*	Chrom - Polished Chrome	933-310-10E-000
	Ultra Nickel - Ultra Nickel	933-310-10E-004
	Ultra Bronze - Ultra Bronze *	933-310-10E-240
	Ultra Messing - Diamond Finish	933-310-10E-367
	Antik Nickel - Antique Nickel	933-310-10E-444

\* Achtung: Rastkörper muss separat bestellt werden / Attention: The mechanism has to be ordered separately

Fensterolive mit Bohrung innen mit 35 mm vorstehendem Stift Window handle with screw internal with 35 mm protruding pin	Chrom - Polished Chrome	933-310-20E-000
	Ultra Nickel - Ultra Nickel	933-310-20E-004
	Ultra Bronze - Ultra Bronze *	933-310-20E-240
	Ultra Messing - Diamond Finish	933-310-20E-367
	Antik Nickel - Antique Nickel	933-310-20E-444

Fensterolive mit Bohrung innen mit 30 mm vorstehendem Stift Window handle with screw internal with 30 mm protruding pin	Chrom - Polished Chrome	933-410-00E-000
	Ultra Nickel - Ultra Nickel	933-410-00E-004
	Ultra Bronze - Ultra Bronze *	933-410-00E-240
	Ultra Messing - Diamond Finish	933-410-00E-367
	Antik Nickel - Antique Nickel	933-410-00E-444

Fensterolive mit Bohrung innen bis 85 mm vorstehendem Stift* Window handle with screw internal 85 mm protruding pin*	Chrom - Polished Chrome	933-410-10E-000
	Ultra Nickel - Ultra Nickel	933-410-10E-004
	Ultra Bronze - Ultra Bronze *	933-410-10E-240
	Ultra Messing - Diamond Finish	933-410-10E-367
	Antik Nickel - Antique Nickel	933-410-10E-444

\* Achtung: Rastkörper muss separat bestellt werden / Attention: The mechanism has to be ordered separately

Fensterolive mit Bohrung innen mit 35 mm vorstehendem Stift Window handle with screw internal with 35 mm protruding pin	Chrom - Polished Chrome	933-410-20E-000
	Ultra Nickel - Ultra Nickel	933-410-20E-004
	Ultra Bronze - Ultra Bronze *	933-410-20E-240
	Ultra Messing - Diamond Finish	933-410-20E-367
	Antik Nickel - Antique Nickel	933-410-20E-444

\*Die Lieferzeit für die Oberfläche 240 Ultra Bronze beträgt ca. einen Monat. Farbabweichungen in der Produktion sind möglich.  
The delivery time for finish 240 Ultra Bronze is approx. one month and the surface can change according to the production.