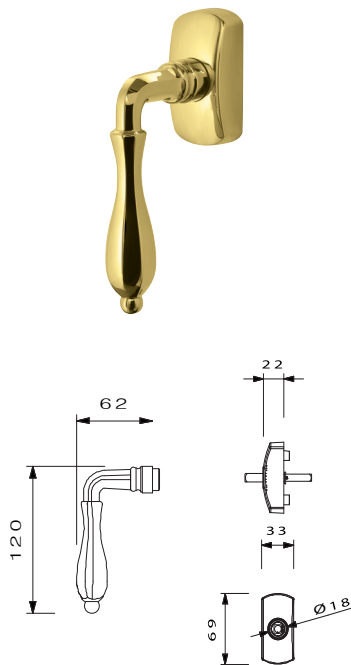


DK SECURKEY

Montagehinweise finden Sie ab Seite 630
For mounting instructions please look at page 630

ULTRA FINISH



DK SYSTEM Jatec

Montagehinweise finden Sie ab Seite 630
For mounting instructions please look at page 630

ULTRA FINISH

DIN EN 13126 Klassifizierungsschlüssel
2 5/180 - 0 1 2 0/0 3/C1 -

| BEZEICHNUNG / DESCRIPTION | FARBE/COLOR | ART.-NR./-NO. |
|---------------------------|-------------|---------------|
|---------------------------|-------------|---------------|

Fensterolive gleichschließend mit Druckzylinder und 2 Schlüsseln
Window handle keyed alike with cylinder and 2 keys

| | | |
|--|--------------------------------|-----------------|
| Fensterolive mit Bohrung innen mit 30 mm vorstehendem Stift <i>Window handle with screw internal with 30 mm protruding pin</i> | Chrom - Polished Chrome | 933-310-00E-000 |
| | Ultra Nickel - Ultra Nickel | 933-310-00E-004 |
| | Ultra Bronze - Ultra Bronze * | 933-310-00E-240 |
| | Ultra Messing - Diamond Finish | 933-310-00E-367 |
| | Antik Nickel - Antique Nickel | 933-310-00E-444 |

| | | |
|---|--------------------------------|-----------------|
| Fensterolive mit Bohrung innen bis 85 mm vorstehendem Stift* <i>Window handle with screw internal 85 mm protruding pin*</i> | Chrom - Polished Chrome | 933-310-10E-000 |
| | Ultra Nickel - Ultra Nickel | 933-310-10E-004 |
| | Ultra Bronze - Ultra Bronze * | 933-310-10E-240 |
| | Ultra Messing - Diamond Finish | 933-310-10E-367 |
| | Antik Nickel - Antique Nickel | 933-310-10E-444 |

* Achtung: Rastkörper muss separat bestellt werden / Attention: The mechanism has to be ordered separately

| | | |
|--|--------------------------------|-----------------|
| Fensterolive mit Bohrung innen mit 35 mm vorstehendem Stift <i>Window handle with screw internal with 35 mm protruding pin</i> | Chrom - Polished Chrome | 933-310-20E-000 |
| | Ultra Nickel - Ultra Nickel | 933-310-20E-004 |
| | Ultra Bronze - Ultra Bronze * | 933-310-20E-240 |
| | Ultra Messing - Diamond Finish | 933-310-20E-367 |
| | Antik Nickel - Antique Nickel | 933-310-20E-444 |

| | | |
|--|--------------------------------|-----------------|
| Fensterolive mit Bohrung innen mit 30 mm vorstehendem Stift <i>Window handle with screw internal with 30 mm protruding pin</i> | Chrom - Polished Chrome | 933-410-00E-000 |
| | Ultra Nickel - Ultra Nickel | 933-410-00E-004 |
| | Ultra Bronze - Ultra Bronze * | 933-410-00E-240 |
| | Ultra Messing - Diamond Finish | 933-410-00E-367 |
| | Antik Nickel - Antique Nickel | 933-410-00E-444 |

| | | |
|---|--------------------------------|-----------------|
| Fensterolive mit Bohrung innen bis 85 mm vorstehendem Stift* <i>Window handle with screw internal 85 mm protruding pin*</i> | Chrom - Polished Chrome | 933-410-10E-000 |
| | Ultra Nickel - Ultra Nickel | 933-410-10E-004 |
| | Ultra Bronze - Ultra Bronze * | 933-410-10E-240 |
| | Ultra Messing - Diamond Finish | 933-410-10E-367 |
| | Antik Nickel - Antique Nickel | 933-410-10E-444 |

* Achtung: Rastkörper muss separat bestellt werden / Attention: The mechanism has to be ordered separately

| | | |
|--|--------------------------------|-----------------|
| Fensterolive mit Bohrung innen mit 35 mm vorstehendem Stift <i>Window handle with screw internal with 35 mm protruding pin</i> | Chrom - Polished Chrome | 933-410-20E-000 |
| | Ultra Nickel - Ultra Nickel | 933-410-20E-004 |
| | Ultra Bronze - Ultra Bronze * | 933-410-20E-240 |
| | Ultra Messing - Diamond Finish | 933-410-20E-367 |
| | Antik Nickel - Antique Nickel | 933-410-20E-444 |

*Die Lieferzeit für die Oberfläche 240 Ultra Bronze beträgt ca. einen Monat. Farbabweichungen in der Produktion sind möglich.
The delivery time for finish 240 Ultra Bronze is approx. one month and the surface can change according to the production.