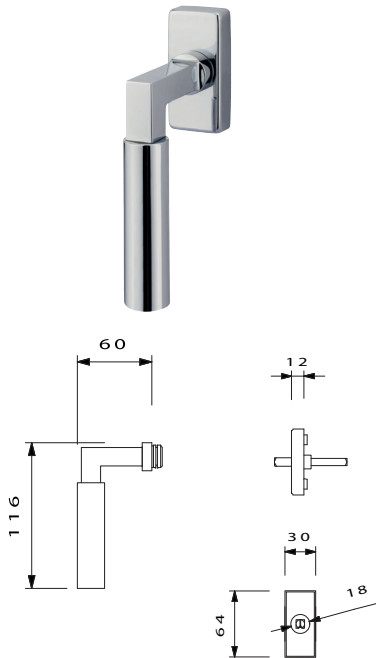




BEZEICHNUNG / DESCRIPTION

FARBE/COLOR

ART.-NR./-NO.



Fensterolive mit Bohrung innen mit 30 mm vorstehendem Stift <i>Window handle with screw internal with 30 mm protruding pin</i>	Chrom - Polished Chrome	402-511-000-000
	Satin Chrom - Brushed Chrome	402-511-000-015
	Ultra Mattnickel - Ultra Brushed Nickel	402-511-000-066
	Ultra Messing - Diamond Finish	402-511-000-367

Fensterolive mit Bohrung innen bis 85 mm vorstehendem Stift* <i>Window handle with screw internal 85 mm protruding pin*</i>	Chrom - Polished Chrome	402-511-110-000
	Satin Chrom - Brushed Chrome	402-511-110-015
	Ultra Mattnickel - Ultra Brushed Nickel	402-511-110-066
	Ultra Messing - Diamond Finish	402-511-110-367

*Achtung: Rastkörper muss separat bestellt werden / Attention: The mechanism has to be ordered separately

Fensterolive mit Bohrung innen mit 35 mm vorstehendem Stift <i>Window handle with screw internal with 35 mm protruding pin</i>	Chrom - Polished Chrome	402-511-200-000
	Satin Chrom - Brushed Chrome	402-511-200-015
	Ultra Mattnickel - Ultra Brushed Nickel	402-511-200-066
	Ultra Messing - Diamond Finish	402-511-200-367

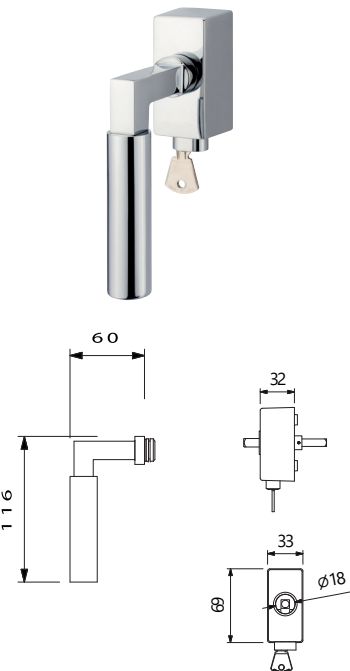
DK SYSTEM
 Montagehinweise finden Sie ab Seite 630
 For mounting instructions please look at page 630

ULTRA FINISH

DIN
 EN 13126

Klassifizierungsschlüssel

2	5/100	-	0	1	2	0	3/C1	-
---	-------	---	---	---	---	---	------	---



Fensterolive gleichschließend mit Druckzylinder und 2 Schlüsseln
 Window handle keyed alike with cylinder and 2 keys

Fensterolive mit Bohrung innen mit 30 mm vorstehendem Stift <i>Window handle with screw internal with 30 mm protruding pin</i>	Chrom - Polished Chrome	402-910-00E-000
	Ultra Nickel - Ultra Nickel	402-910-00E-004
	Satin Chrom - Brushed Chrome	402-910-00E-015
	Edelst./U. Mattni. - St.Steel/U.Ni.	402-910-00E-057
	Ultra Mattnickel - Ultra Brushed Nickel	402-910-00E-066
	Ultra Messing - Diamond Finish	402-910-00E-367

Fensterolive mit Bohrung innen bis 85 mm vorstehendem Stift* <i>Window handle with screw internal 85 mm protruding pin*</i>	Chrom - Polished Chrome	402-910-10E-000
	Ultra Nickel - Ultra Nickel	402-910-10E-004
	Satin Chrom - Brushed Chrome	402-910-10E-015
	Edelst./U. Mattni. - St.Steel/U.Ni.	402-910-10E-057
	Ultra Mattnickel - Ultra Brushed Nickel	402-910-10E-066
	Ultra Messing - Diamond Finish	402-910-10E-367

*Achtung: Rastkörper muss separat bestellt werden / Attention: The mechanism has to be ordered separately

Fensterolive mit Bohrung innen mit 35 mm vorstehendem Stift <i>Window handle with screw internal with 35 mm protruding pin</i>	Chrom - Polished Chrome	402-910-20E-000
	Ultra Nickel - Ultra Nickel	402-910-20E-004
	Satin Chrom - Brushed Chrome	402-910-20E-015
	Edelst./U. Mattni. - St.Steel/U.Ni.	402-910-20E-057
	Ultra Mattnickel - Ultra Brushed Nickel	402-910-20E-066
	Ultra Messing - Diamond Finish	402-910-20E-367

DK SECURKEY
 Montagehinweise finden Sie ab Seite 630
 For mounting instructions please look at page 630

ULTRA FINISH